



ΑΓΓΛΙΚΗ ΣΧΟΛΗ

ΕΙΣΑΓΩΓΙΚΕΣ ΕΞΕΤΑΣΕΙΣ 2007

ΜΑΘΗΜΑΤΙΚΑ

ΠΡΩΤΗ ΤΑΞΗ

Χρόνος: 1 ώρα και 30 λεπτά

- * Να απαντήσεις σε όλες τις ερωτήσεις.
- * Όλες οι απαντήσεις να δοθούν πάνω στα φυλλάδια.
- * Ο βαθμός για την κάθε ερώτηση δίνεται στην παρένθεση.
- * Όπου χρειάζεται να γίνουν πράξεις για να βρεθεί η απάντηση, να τις κάνεις στο χώρο που σου δίνεται.
- * Αν δεν μπορείς να απαντήσεις κάποιες από τις ερωτήσεις, προχώρησε στην επόμενη χωρίς να σπαταλάς το χρόνο σου.
- * Δεν επιτρέπεται η χρήση υπολογιστικής μηχανής.
- * Άφησε κενό το περιθώριο που δίνεται στο δεξιό μέρος της κάθε σελίδας.
- * Το σύνολο των βαθμών είναι 100.

1. (α) Να γράψεις τον αριθμό δέκα χιλιάδες δέκα και ένα εκατοστό με ψηφία.

Απάντηση:.....

(1 βαθμός)

(β) Ποιο είναι το **άθροισμα** σε cm, του 20% των 2 m και 15% των 1,5 mm;

Απάντηση:..... cm

(2 βαθμοί)

2. Αν $314 \times 86 = 27004$ να βρεις τα πιο κάτω:

(α) $31,4 \times 8600 = \dots\dots\dots$

(β) $54008 \div 8,6 = \dots\dots\dots$

(2 βαθμοί)

3. Το αλάτι αποτελείται από κόκκους. Αν ο κάθε κόκκος ζυγίζει 0,002 γραμμάρια, πόσοι κόκκοι αλατιού υπάρχουν σε ένα κιλό αλάτι;

Απάντηση: κόκκοι

(2 βαθμοί)

4. Ο Αντώνης φτιάχνει τριψήφιους αριθμούς χρησιμοποιώντας τα ψηφία 0 μέχρι το 9, μόνο μια φορά το καθένα.

Να βρεις τη **διαφορά** μεταξύ του μεγαλύτερου τριψήφιου αριθμού και του μικρότερου τριψήφιου αριθμού που μπορεί να σχηματίσει ο Αντώνης.
(Να έχεις υπόψη ότι οι αριθμοί δεν πρέπει να αρχίζουν από το 0.)

Απάντηση:.....

(2 βαθμοί)

-
5. Να κάνεις τις πιο κάτω πράξεις:

(α) $5 + 5 \times 5 - 5 \div 5 =$

Απάντηση:.....

(1 βαθμός)

(β) $\left(6\frac{1}{2} - 4\frac{5}{8}\right) \div \left(3\frac{1}{2} + 7\frac{3}{4}\right) =$

Απάντηση:.....

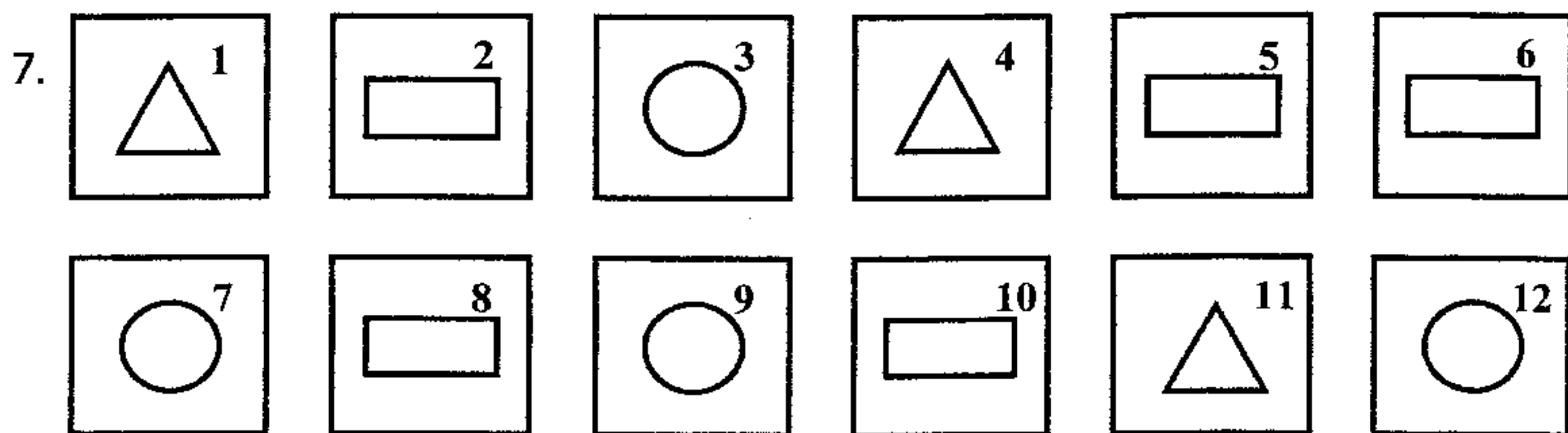
(3 βαθμοί)

6. Μια πιτσαρία πώλησε σε μια μέρα 20 πίτσες «Απλές» και 30 πίτσες «Έξτρα» και εισέπραξε £240. Η πίτσα «Έξτρα» είναι £1.50 πιο ακριβή από την «Απλή» πίτσα.

Να βρεις πόσο κοστίζει μία πίτσα «Έξτρα».

Απάντηση: £

(3 βαθμοί)



Το σχεδιάγραμμα δείχνει τις κάρτες της Μαρίας.

Η κάθε κάρτα έχει έναν αριθμό και δείχνει ένα γεωμετρικό σχήμα.

Η Μαρία τοποθετεί αυτές τις κάρτες ανάποδα πάνω σ' ένα τραπέζι και τις ανακατεύει. Μετά διαλέγει μία κάρτα στην τύχη.

Ποια είναι η πιθανότητα,

(α) η κάρτα να δείχνει κύκλο;

Απάντηση:

(β) η κάρτα να δείχνει τρίγωνο και να έχει ζυγό αριθμό;

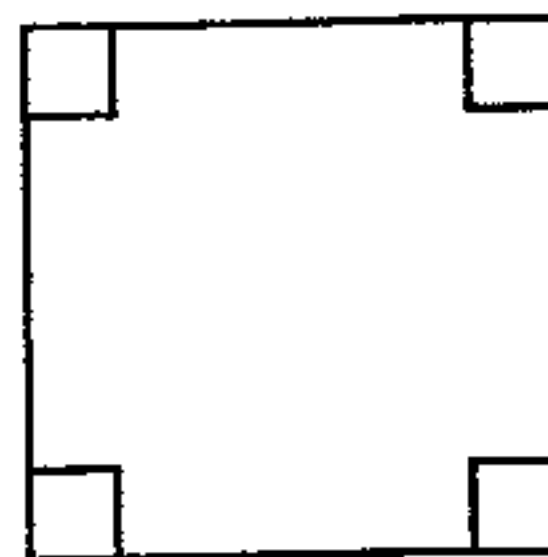
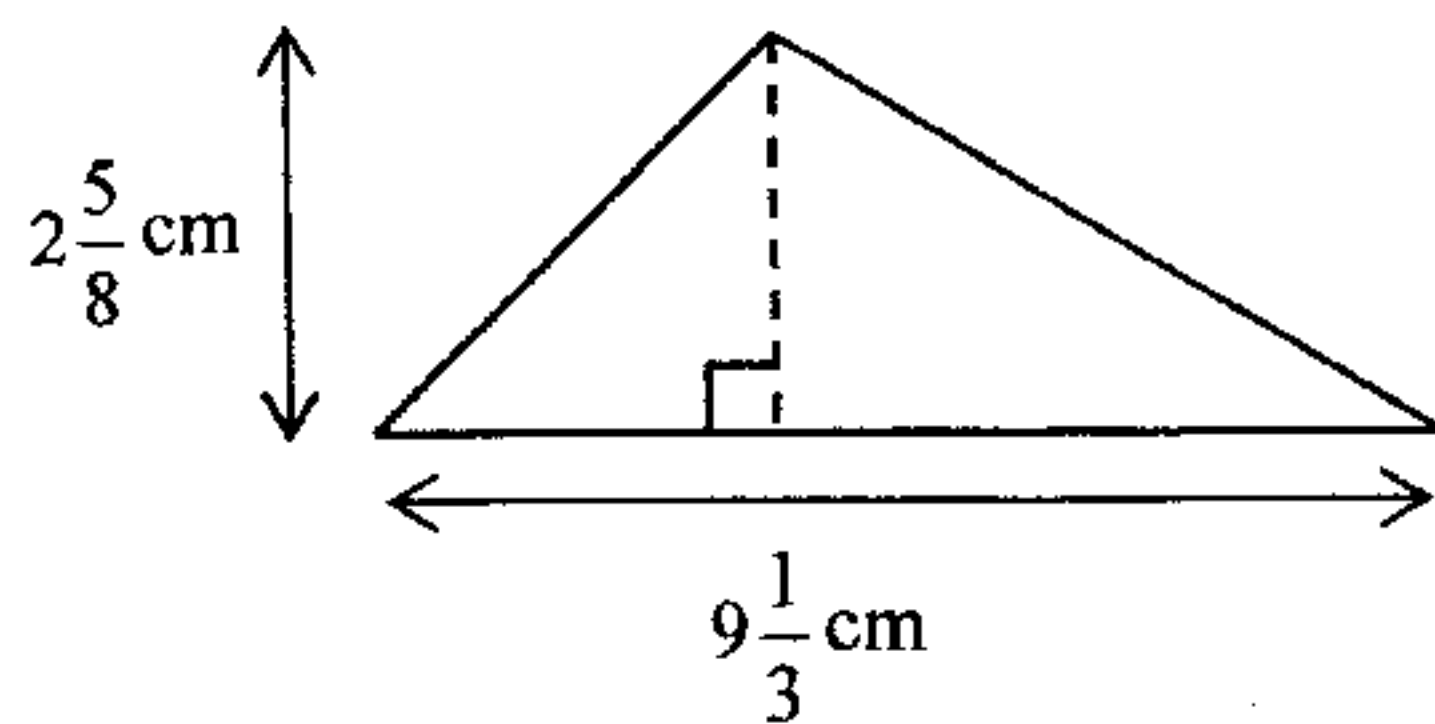
Απάντηση:

(γ) η κάρτα να μη δείχνει ορθογώνιο και να έχει μονόν αριθμό;

Απάντηση:

(3 βαθμοί)

8.



(Τα σχεδιαγράμματα
δεν είναι σχεδιασμένα
με ακρίβεια.)

Το εμβαδόν του τετραγώνου είναι **τετραπλάσιο** του εμβαδού του τριγώνου.
Να βρεις την περίμετρο του τετραγώνου.

Απάντηση: cm

(4 βαθμοί)

9. Ένα δημοτικό σχολείο έχει 500 παιδιά. Το 60% των παιδιών ξέρουν κολύμπι.
Το 25% των κοριτσιών **δεν** ξέρουν κολύμπι και 165 από τα αγόρια ξέρουν κολύμπι.

Πόσα αγόρια έχει σ' αυτό το σχολείο;

Απάντηση: αγόρια

(3 βαθμοί)

10. Η Ελένη φτιάχνει σπίτια με σπέρτα, χρησιμοποιώντας το ίδιο μοτίβο.



Συμπλήρωσε τους αριθμούς που λείπουν στα κενά κουτιά.

Αριθμός σπιτιών	1	2	3	40
Αριθμός σπέρτων	5	9	365

(4 βαθμοί)

11. Ο κύριος Κυριάκος, ο βιβλιοπώλης, πωλεί μολύβια με τον πιο κάτω τρόπο:

ή	30 σεντ	το ένα
ή	€ 3,00	τη δωδεκάδα
ή	€ 23,40	την εκατοντάδα

(α) Πόσο είναι το μικρότερο ποσό που μπορεί να πληρώσει κάποιος για 150 μολύβια;

Απάντηση: €

(3 βαθμοί)

(β) Στην περίπτωση που τα 150 μολύβια πωλούνται με τη χαμηλότερη δυνατή τιμή, πόσα τοις εκατό πιο λίγα εισπράττει ο κύριος Κυριάκος από το αν τα πωλούσε χωριστά το καθένα;

Απάντηση: %

(3 βαθμοί)

12. Τρεις χτίστες πληρώθηκαν συνολικά €315 για να χτίσουν έναν τοίχο. Θέλουν να μοιράσουν τα λεφτά ανάλογα με την εργασία που έκανε ο καθένας. Ο Αντώνης έκανε διπλάσια εργασία από εκείνη που έκαναν ο Βασίλης και ο Γιώργος μαζί. Ο Βασίλης έκανε τη μισή δουλειά που έκανε ο Γιώργος. Πόσα πρέπει να πληρωθεί ο κάθε χτίστης;

Απάντηση: Αντώνης €

Βασίλης €

Γιώργος €

(3 βαθμοί)

-
13. Το ζαχαροπλαστείο «Φρέσκο» δώρισε 198 αλμυρά και 132 γλυκά για τα παιδιά που θα έπαιρναν μέρος στην εκδρομή του Ομίλου Αριθμητικής.

Κάθε παιδί θα πάρει ίσον αριθμό αλμυρών και γλυκών με τα άλλα παιδιά.

Όλα τα κεραστικά θα καταναλωθούν από τα παιδιά.

- (α) Ποιος είναι ο μεγαλύτερος αριθμός παιδιών που μπορεί να αποτελεί τον Όμιλο Αριθμητικής;

Απάντηση: παιδιά

(3 βαθμοί)

- (β) Πόσα αλμυρά και πόσα γλυκά θα πάρει το κάθε παιδί;

Απάντηση: αλμυρά

..... γλυκά

(2 βαθμοί)

16. Μια χειμωνιάτικη μέρα η μετεωρολογική υπηρεσία στη Φιλλανδία κατέγραψε τις πιο κάτω θερμοκρασίες.

	Μεσάνυχτα	4 π.μ.	10 π.μ.	3 μ.μ.	9 μ.μ.
Θερμοκρασία σε °C	-6	-9	2	7	-1

(α) Πόση ήταν η διαφορά της θερμοκρασίας

(i) μεταξύ μεσάνυχτα και 3 μ.μ.;

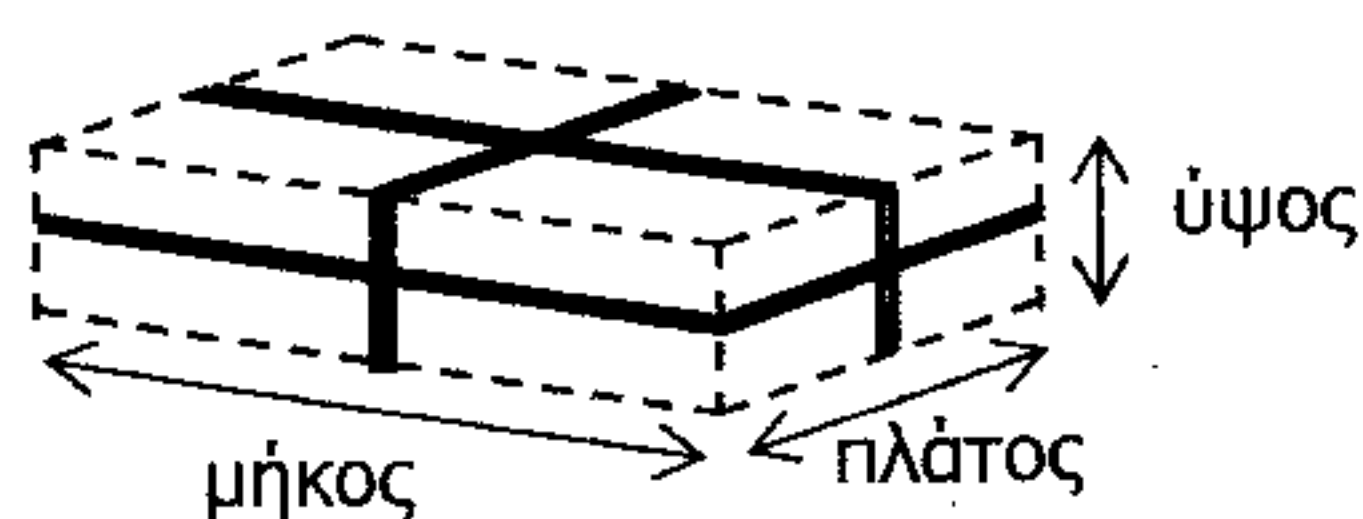
(ii) από τις 4 π.μ. μέχρι τις 9 μ.μ.;

Στις 11 μ.μ. η θερμοκρασία μειώθηκε κατά 3 °C από τη θερμοκρασία στις 9 μ.μ.

(β) Πόση ήταν η θερμοκρασία στις 11 μ.μ.;

(3 βαθμοί)

17.



Η Κωνσταντίνα χρησιμοποιεί τρία κομμάτια χρωματιστή κορδέλα για να στολίσει ένα δώρο, όπως φαίνεται στο πιο πάνω σχεδιάγραμμα.

Το κουτί του δώρου είναι ορθογώνιο παραλληλεπίπεδο και το κάθε ένα από τα τρία κομμάτια κορδέλας εφαρμόζει ακριβώς γύρω από το κουτί, χωρίς να εξέχει στις άκρες. Τα τρία κομμάτια κορδέλας έχουν μήκος 40 cm, 60 cm και 80 cm αντίστοιχα.

(α) Να βρεις τις διαστάσεις του κουτιού.

Απάντηση: μήκος cm

πλάτος cm

ύψος cm

(4 βαθμοί)

(β) Να βρεις τον όγκο του κουτιού.

Απάντηση: cm³
(1 βαθμός)

18. Ένα μπουκάλι γάλακτος ζυγίζει 390 γραμμάρια όταν είναι κατά το ένα τέταρτο γεμάτο και 440 γραμμάρια όταν είναι κατά το ένα τρίτο γεμάτο.

(α) Πόσο ζυγίζει το μπουκάλι άδειο;

Απάντηση: γραμμάρια

(β) Πόσο ζυγίζει το μπουκάλι μισογεμάτο;

Απάντηση: γραμμάρια

(4 βαθμοί)

19. Το 70% του ανθρωπίνου σώματος αποτελείται από νερό.

(α) Ο Γιάννης ζυγίζει 55 κιλά.

Πόσα κιλά ζυγίζει το νερό που υπάρχει στο σώμα του Γιάννη;

Απάντηση: κιλά

(1 βαθμός)

(β) Το νερό που υπάρχει στο σώμα του Αντρέα ζυγίζει 56 κιλά.

Πόσα κιλά ζυγίζει ο Αντρέας;

Απάντηση: κιλά

(2 βαθμοί)

20. Η κυρία Ελένη αγόρασε ένα διαμέρισμα και έδωσε ως προκαταβολή € 13500.

(α) Πόσα αγόρασε το διαμέρισμα, αν χρειάζεται ακόμα 77,5 % της αξίας του για να το ξεφλήσει;

Απάντηση: €.....

(3 βαθμοί)

(β) Σε πόσο καιρό θα ξεφλήσει το διαμέρισμα η κυρία Ελένη, αν θα δίνει € 750 δόση κάθε τρίμηνο;

Απάντηση: χρόνια μήνες

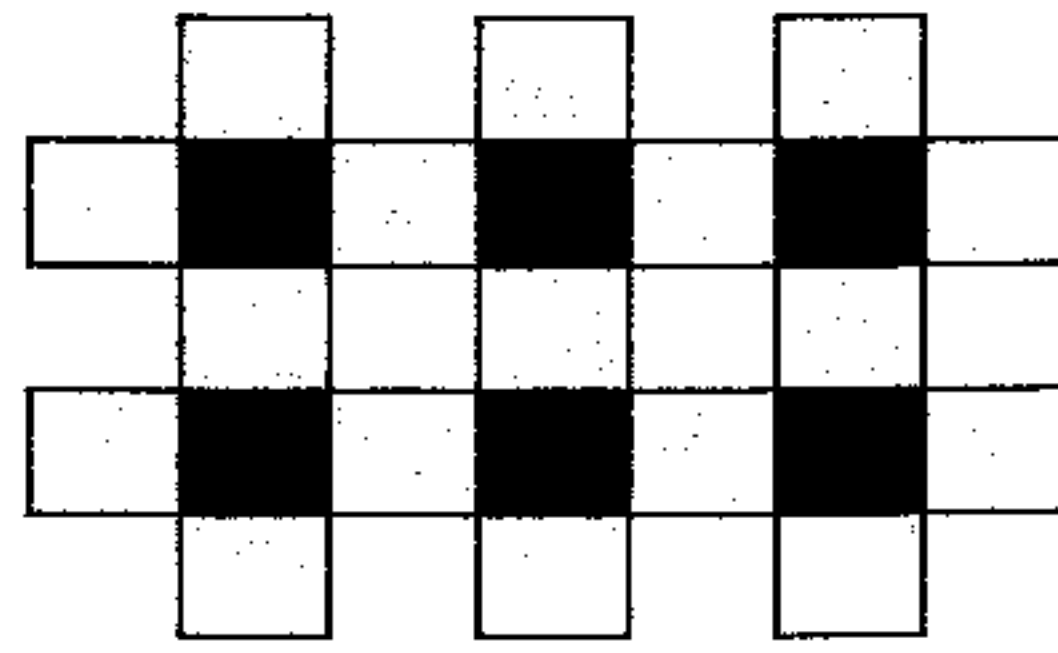
(3 βαθμοί)

21. Ένα νόμισμα των 5 σεντ έχει πάχος 1,3 mm. Να βρεις την αξία μιας στήλης από νομίσματα των 5 σεντ που έχει ύψος 10,4 cm.

Απάντηση: €.....

(2 βαθμοί)

22. Ο Δήμος Λευκωσίας θέλει να φτιάξει ένα μονοπάτι στο νέο πάρκο «Έξυπνα Τετράγωνα» με τετράγωνες πλάκες και χρησιμοποιώντας το πιο κάτω μοτίβο.



- (α) Πόσες γκριζες πλάκες θα χρειαστούν για 50 μαύρες πλάκες;

Απάντηση: γκριζες πλάκες

(2 βαθμοί)

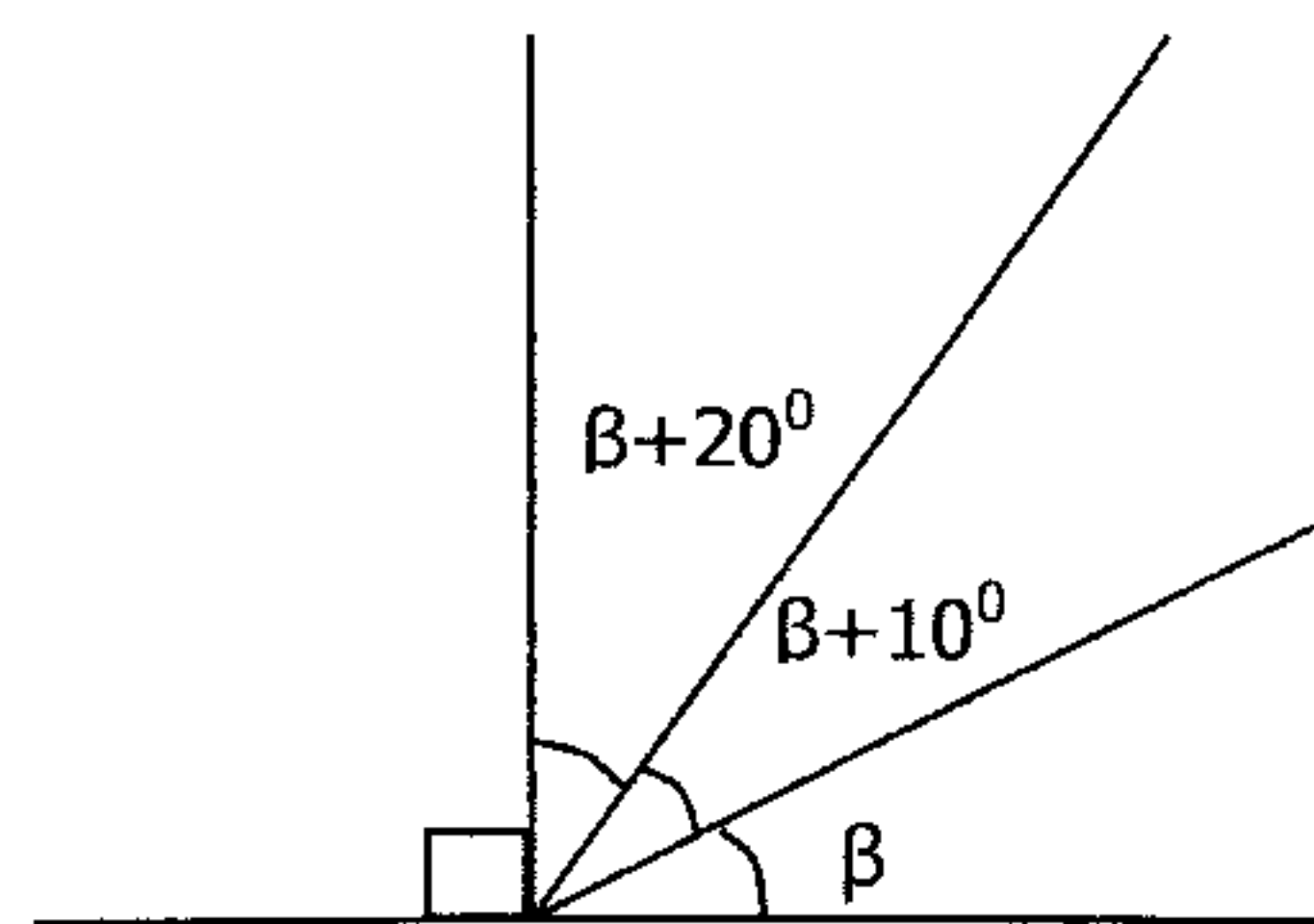
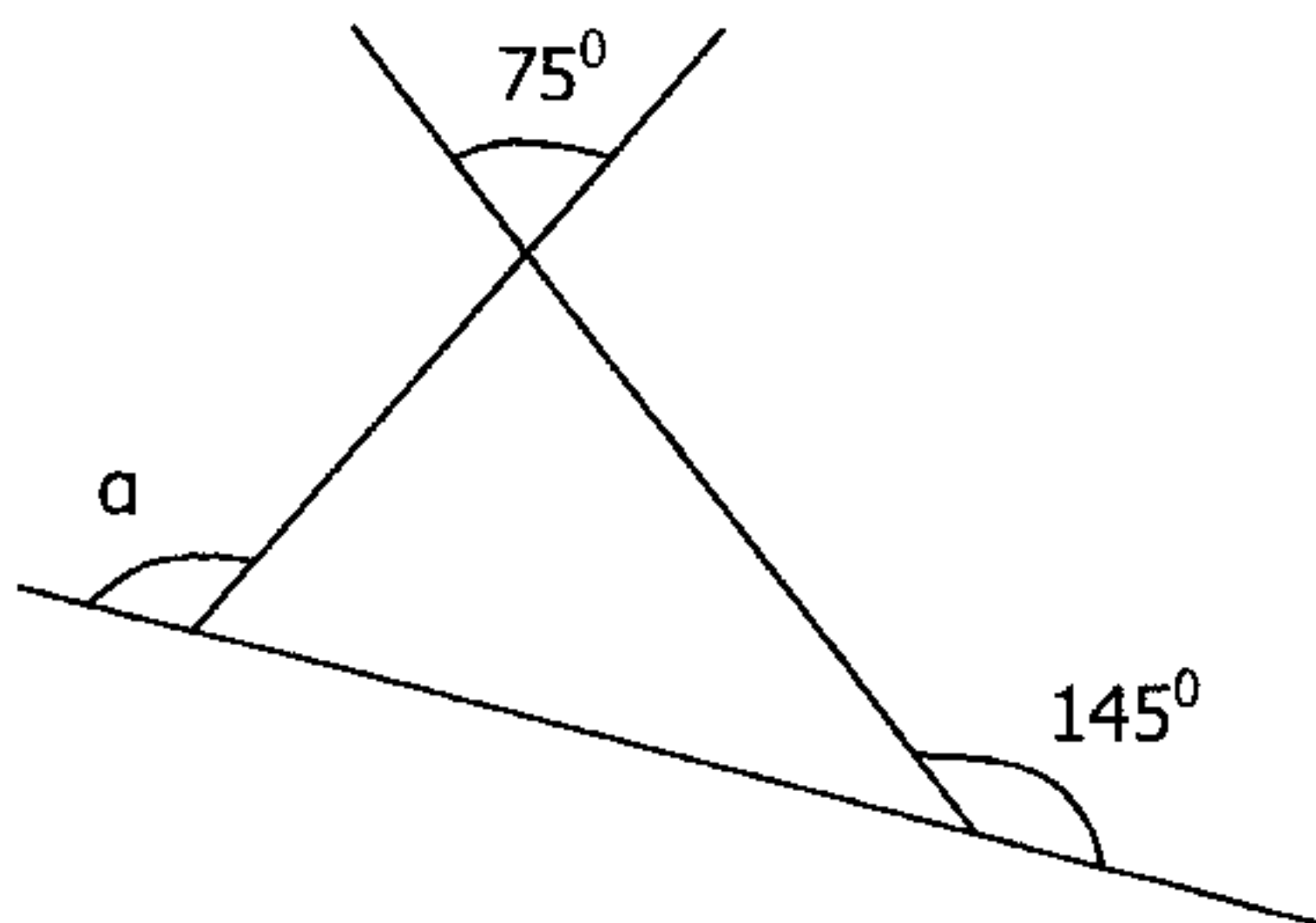
- (β) Πόσο θα είναι το μήκος ενός τέτοιου μονοπατιού με 50 μαύρες πλάκες αν η πλευρά της κάθε πλάκας είναι 0,4 m;

Απάντηση: m

(2 βαθμοί)

23. Να βρεις τις άγνωστες γωνίες.

(Τα σχεδιαγράμματα δεν είναι σχεδιασμένα με ακρίβεια)



$a = \dots\dots\dots^\circ$

$\beta = \dots\dots\dots^\circ$

(4 βαθμοί)

24. Σε ένα διαγώνισμα, το μισό της τάξης πήρε Α.
 Το ένα τρίτο των υπολοίπων πήρε Β.
 Το ένα τέταρτο των υπολοίπων πήρε Γ.
 Το ένα πέμπτο αυτών που έμειναν πήρε Δ.

Τι κλάσμα της τάξης πήρε Ε;

Απάντηση:

(3 βαθμοί)

25. Μια πισίνα χωράει 27000 L νερό. Κάποια στιγμή που η πισίνα περιέχει 8420 L ανοίγουμε μια βρύση που την τροφοδοτεί με 840 L νερό την ώρα. Όταν κλείσαμε τη βρύση η πισίνα χρειαζόταν ακόμα 8500 L νερό για να γεμίσει.

Πόσο χρόνο έμεινε ανοιχτή η βρύση;

Απάντηση:ώρες

(3 βαθμοί)

26. Γράψε τους αριθμούς στα κενά κουτιά.

$$\begin{array}{r}
 \square 5 7 \\
 \times \quad \quad 9 \\
 \hline
 3 \square \square 3
 \end{array}$$

$$\begin{array}{r}
 5 \square 5 8 \\
 - \square 7 7 \square \\
 \hline
 8 \square 9
 \end{array}$$

(3 βαθμοί)

27.



Ένα τρένο ταξιδεύει με σταθερή ταχύτητα 120 km την ώρα. Αναχωρεί από την Πράγα για το Βελιγράδι στις 3 μ.μ. Στις 6.30 μ.μ. ένα αεροπλάνο με σταθερή ταχύτητα 560 km την ώρα, αναχωρεί από την Πράγα για το Βελιγράδι. Όταν το αεροπλάνο φτάσει στο Βελιγράδι στις 8.00 μ.μ. , πόσα χιλιόμετρα θα απέχει το τρένο από το Βελιγράδι;

(Να θεωρήσεις ότι η απόσταση Πράγα-Βελιγράδι με τρένο και με αεροπλάνο είναι η ίδια.)

Απάντηση: km

(3 βαθμοί)

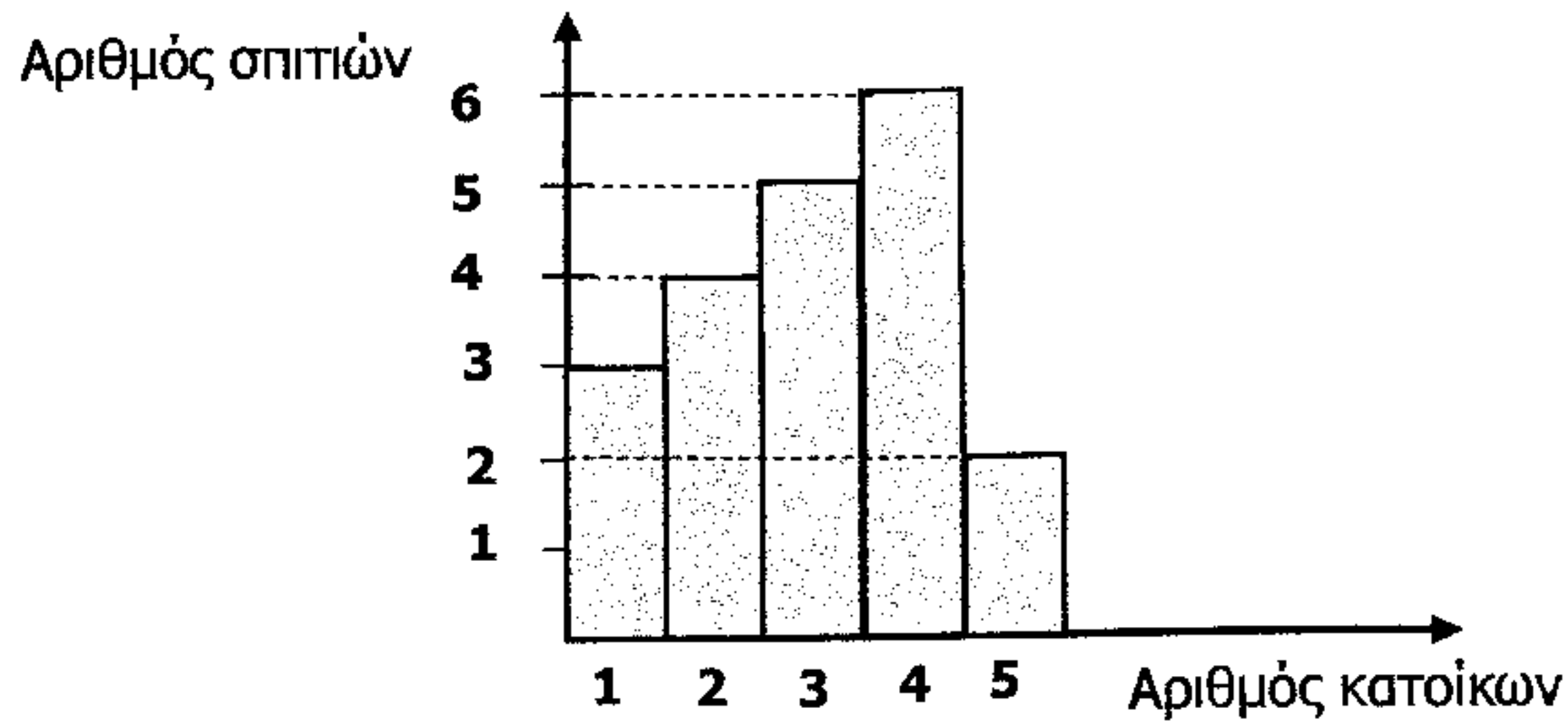
28. Το άθροισμα των ψηφίων του 1854 είναι $1+8+5+4 = 18$.

Να βρεις ποιοι αριθμοί από το 1 μέχρι το 2000 έχουν άθροισμα ψηφίων ίσον με το 27 .

Απάντηση:

(3 βαθμοί)

29.



Μια ομάδα μαθητών έκαναν μια έρευνα στην περιοχή τους για να βρουν πόσοι άνθρωποι κατοικούν σε κάθε σπίτι.
Η γραφική παράσταση πιο πάνω δίνει τα αποτελέσματα.

(α) Πόσα σπίτια επισκέφτηκαν οι μαθητές για την έρευνά τους;

Απάντηση: σπίτια

(1 βαθμός)

(β) Πόσοι άνθρωποι συνολικά κατοικούν σ' αυτά τα σπίτια;

Απάντηση: άνθρωποι

(2 βαθμοί)

(γ) Ποιος είναι ο μέσος όρος των ανθρώπων που κατοικούν σε κάθε σπίτι;

Απάντηση: άνθρωποι

(1 βαθμός)

ΤΕΛΟΣ

